

Für den Betreiber

Bedienungsanleitung

atmoTEC exklusiv / atmoTEC plus  
turboTEC exklusiv / turboTEC plus



Gas-Wandheizgerät

VC  
VCW

# Inhaltsverzeichnis

## Geräteeigenschaften

## Empfehlenswertes Zubehör

### Inhaltsverzeichnis

<b>Geräteeigenschaften.....</b>	<b>2</b>
<b>Empfehlenswertes Zubehör .....</b>	<b>2</b>
<b>1 Hinweise zur Dokumentation .....</b>	<b>3</b>
1.1 Aufbewahrung der Unterlagen .....	3
1.2 Verwendete Symbole .....	3
1.3 Gültigkeit der Anleitung .....	3
1.4 CE-Kennzeichnung .....	3
1.5 Typenbezeichnung und Typenschild.....	3
<b>2 Sicherheit.....</b>	<b>4</b>
<b>3 Hinweise zum Betrieb.....</b>	<b>5</b>
3.1 Herstellergarantie .....	5
3.2 Bestimmungsgemäße Verwendung .....	5
3.3 Anforderungen an den Aufstellort.....	6
3.4 Pflege .....	6
3.5 Recycling und Entsorgung .....	6
3.6 Energiespartipps .....	6
<b>4 Bedienung .....</b>	<b>8</b>
4.1 Übersicht über die Bedienelemente .....	8
4.1.1 Bedienelemente bei atmoTEC exklusiv/turboTEC exklusiv .....	8
4.1.2 Bedienelemente bei atmoTEC plus/turboTEC plus .....	9
4.1.3 Digitales Informations- und Analyse-System .....	10
4.2 Maßnahmen vor der Inbetriebnahme .....	10
4.2.1 Absperreinrichtungen öffnen.....	10
4.2.2 Anlagendruck kontrollieren .....	10
4.3 Inbetriebnahme .....	11
4.4 Warmwasserbereitung .....	11
4.4.1 Einstellung der Warmwassertemperatur .....	11
4.4.2 Warmstartfunktion ein- und ausschalten (nur atmoTEC/turboTEC mit integrierter Warmwasserbereitung).....	12
4.4.3 Warmwasser zapfen.....	13
4.5 Einstellungen für den Heizbetrieb .....	13
4.5.1 Vorlauftemperatur einstellen (kein Regelgerät angeschlossen).....	13
4.5.2 Vorlauftemperatur einstellen (bei Einsatz eines Regelgerätes) .....	14
4.5.3 Heizbetrieb ausschalten (Sommerbetrieb) .....	14
4.5.4 Raumtemperaturregler oder witterungsgeführten Regler einstellen .....	14
4.6 Statusanzeigen (für Wartungs- und Servicearbeiten durch den Fachhandwerker).....	14
4.7 Störungsbehebung .....	16
4.7.1 Störungen wegen Wassermangel.....	16
4.7.2 Störungen beim Zündvorgang.....	17
4.7.3 Störungen im Abgasweg .....	17
4.7.4 Gerät/Heizungsanlage füllen.....	17
4.8 Außerbetriebnahme .....	18

4.9 Frostschutz.....	19
4.9.1 Frostschutzfunktion.....	19
4.9.2 Frostschutz durch Entleeren .....	19
4.10 Wartung und Kundendienst .....	19
4.10.1 Werkskundendienst.....	19
4.11 Rauchfangkehrer-Messungen (nur für den Rauchfangkehrer).....	20
4.11.1 Rauchfangkehrer-Messung starten.....	20
4.11.2 Messungen bei atmoTEC-Geräten.....	20
4.11.3 Messungen bei turboTEC-Geräten .....	20
4.11.4 Messungen beenden.....	20

### Geräteeigenschaften

Die Vaillant atmoTEC exklusiv/plus- und die turboTEC exklusiv/plus-Geräte sind kompakte Gas-Wandheizgeräte, die zusätzlich mit einer integrierten Warmwasserbereitung ausgestattet sind.

Die Vaillant exklusiv-Geräte sind zusätzlich mit einer Klartextanzeige ausgestattet, die auf einen Blick den aktuellen Gerätestatus erklärt. Weiterhin verfügen die exklusiv-Geräte über das patentierte **aqua-Power plus**-System. Es erzielt einen höheren Warmwasserkomfort, bei dem der Warmwasserauslauf bei gleicher Temperatur höher ist.

### Empfehlenswertes Zubehör

Vaillant bietet zur Regelung der atmoTEC exklusiv/plus- und turboTEC exklusiv/plus-Geräte verschiedene Reglerausführungen zum Anschluss an die Schaltleiste oder zum Einstecken in die Bedienblende an.

Regler	Bezeichnung	Art.-Nr.
calorMATIC 430	witterungsgeführter Heizungsregler	0020028515
calorMATIC 430f	witterungsgeführter Funk-Heizungsregler	0020028521
VR 61 Mischermodul	Mischermodul zur Erweiterung des calorMATIC 430/430f	0020028527
VR 68 Solarmodul	Erweiterungsmodul zur Anbindung einer Anlage für solare Warmwasserbereitung	0020028533
VR 81 Fernbedien-gerät	Fernbedienung eines Heizkreises innerhalb eines calorMATIC 430-Regelsystems	0020028539
calorMATIC 392	digitaler Raumtemperaturregler	0020028505
calorMATIC 392f	digitaler Funk-Raumtemperaturregler	0020028510

**Tab. O.1 Reglerausführungen**

Regler	Bezeichnung	Art.-Nr.
auroMATIC 620/2	kombinierter Solar- und Heizungsregler	0020040076
calorMATIC 630/2	witterungsgeführter Mehrkreis- und Kaskadenregler	0020040072
VR 40	Multifunktionsmodul 2 aus 7	020017744

**Tab. 0.1 Reglerausführungen**

Ihr Fachhandwerksbetrieb berät Sie bei der Auswahl des geeigneten Regelgeräts.

## 1 Hinweise zur Dokumentation

Die folgenden Hinweise sind ein Wegweiser durch die Gesamtdokumentation. In Verbindung mit dieser Bedienungsanleitung sind weitere Unterlagen gültig.

**Für Schäden, die durch Nichtbeachtung dieser Anleitungen entstehen, übernehmen wir keine Haftung.**

### Mitgeltende Unterlagen

#### Für den Anlagenbetreiber:

Garantiekarte 804 507

#### Für den Fachhandwerker:

Installations- und Wartungsanleitungen  
atmoTEC exklusiv/  
atmoTEC plus Nr. 0020055059

turboTEC exklusiv/  
turboTEC plus Nr. 0020055063

Montageanleitung LAZ  
turboTEC plus Nr. 0020055071

Gegebenenfalls gelten auch die weiteren Anleitungen aller verwendeten Zubehöreile und Regler mit.

### 1.1 Aufbewahrung der Unterlagen

Bewahren Sie bitte diese Bedienungsanleitung sowie alle mitgeltenden Unterlagen so auf, dass sie bei Bedarf zur Verfügung stehen.

Übergeben Sie die Unterlagen bei Auszug oder Verkauf an den Nachfolger.

### 1.2 Verwendete Symbole

Beachten Sie bitte bei der Bedienung des Geräts die Sicherheitshinweise in dieser Bedienungsanleitung!



**Gefahr!**  
**Unmittelbare Gefahr für Leib und Leben!**



**Gefahr!**  
**Lebensgefahr durch Stromschlag!**



**Gefahr!**  
**Verbrennungs- oder Verbrühungsgefahr!**



**Achtung!**  
**Mögliche gefährliche Situation für Produkt und Umwelt!**



**Hinweis!**  
**Nützliche Informationen und Hinweise.**

• Symbol für eine erforderliche Aktivität

### 1.3 Gültigkeit der Anleitung

Diese Bedienungsanleitung gilt ausschließlich für Geräte mit folgenden Artikelnummern:

Gerätetyp	Gasfamilie	Artikelnummer
VC AT 104/4-7 H	Erdgas H	0010006127
VC AT 174/4-5 H	Erdgas H	0010006137
VC AT 175/4-5 H	Erdgas H	0010006136
VC AT 194/4-7 H	Erdgas H	0010006123
VC AT 195/4-7 H	Erdgas H	0010006121
VC AT 244/4-7 H	Erdgas H	0010006119
VCW AT 174/4-5 H	Erdgas H	0010006140
VCW AT 174/4-5 W20 H	Erdgas H	0010006141
VCW AT 175/4-5 H	Erdgas H	0010006139
VCW AT 194/4-7 H	Erdgas H	0010006135
VCW AT 224/4-5 H	Erdgas H	0010006138
VCW AT 244/4-7 H	Erdgas H	0010006131
VCW AT 245/4-7 H	Erdgas H	0010006129

**Tab. 1.1 Gerätetypen und Artikelnummern**

Die Artikelnummer Ihres Gerätes (Typenbezeichnung) entnehmen Sie bitte dem Typenschild, das an der Geräteunterseite angebracht ist (siehe auch Kap. 1.5).

### 1.4 CE-Kennzeichnung

Mit der CE-Kennzeichnung wird dokumentiert, dass die Geräte gemäß dem Typenschild die grundlegenden Anforderungen der einschlägigen Richtlinien erfüllen.

### 1.5 Typenbezeichnung und Typenschild

Sie finden die Typenbezeichnung auf dem Typenschild, das werkseitig auf der Unterseite des Gerätes angebracht ist.

### 2 Sicherheit

#### Verhalten im Notfall



**Gefahr!**  
**Gasgeruch! Vergiftungs- und Explosionsgefahr durch Fehlfunktion!**

Bei Gasgeruch verhalten Sie sich bitte folgendermaßen:

- Türen und Fenster weit öffnen, für Durchzug sorgen, Räume mit Gasgeruch meiden!
- Offenes Feuer vermeiden, nicht rauchen, kein Feuerzeug benutzen!
- Keine elektrischen Schalter, keine Stecker, keine Klingeln, keine Telefone und andere Sprechanlagen im Haus benutzen!
- Gaszähler-Absperreinrichtung oder Haupt-Absperreinrichtung schließen!
- Andere Hausbewohner warnen, aber nicht klingeln!
- Gebäude verlassen!
- Bereitschaftsdienst des Gasversorgungsunternehmens von einem Telefonanschluss außerhalb des Hauses benachrichtigen!
- Bei hörbarem Ausströmen unverzüglich das Gebäude verlassen, Betreten durch Dritte verhindern, Polizei und Feuerwehr von außerhalb des Gebäudes alarmieren!

#### Sicherheitshinweise

Beachten Sie unbedingt die nachfolgenden Sicherheitshinweise und Vorschriften.



**Gefahr!**  
**Verpuffungsgefahr entzündlicher Gas-Luft-Gemische! Verwenden oder lagern Sie keine explosiven oder leicht entflammaren Stoffe (z. B. Benzin, Farben usw.) im Aufstellungsraum des Geräts.**



**Gefahr!**  
**Vergiftungs- und Explosionsgefahr durch Fehlfunktion!**  
**Die Sicherheitseinrichtungen dürfen keinesfalls außer Betrieb gesetzt werden und es dürfen auch keine Manipulationen dieser Einrichtungen versucht werden, die geeignet sind, ihre ordnungsgemäße Funktion zu beeinträchtigen.**

**Gefahr!**  
**Erstickengefahr!**  
**Verschließen Sie niemals Zuluftöffnungen, da sonst wegen Sauerstoffmangels Erstickengefahr droht.**

**Gefahr!**  
**Vergiftungsgefahr durch möglichen Austritt von Abgasen! Wenn Sie dieses Heizgerät gleichzeitig mit einem Abluftventilator (z.B. Dunstabzugshaube) innerhalb fugendichter Räume betreiben, muss das Vaillant-Zubehör Multifunktionsmodul (Art.-Nr.: 0020017744) verwendet werden. Informieren Sie sich bei Ihrem Fachhandwerker!**

Deshalb dürfen Sie keine Veränderungen vornehmen:

- am Gerät
- im Umfeld des Geräts
- an den Zuleitungen für Gas, Zuluft, Wasser und Strom
- an den Ableitungen für Abgas

Das Veränderungsverbot gilt ebenfalls für bauliche Gegebenheiten im Umfeld des Geräts, soweit diese Einfluss auf die Betriebssicherheit des Geräts haben können.

Ein Beispiel hierfür ist:

- Eine schrankartige Verkleidung des Geräts unterliegt entsprechenden Ausführungsvorschriften. Fragen Sie hierzu Ihren Fachhandwerksbetrieb, falls eine derartige Verkleidung von Ihnen gewünscht ist.

Für Änderungen am Gerät oder in seinem Umfeld müssen Sie in jedem Fall den anerkannten Fachhandwerksbetrieb hinzuziehen, da er hierfür zuständig ist.



**Achtung!**  
**Beschädigungsgefahr durch unsachgemäße Veränderungen!**  
**Nehmen Sie unter keinen Umständen selbst Eingriffe oder Manipulationen am Gas-Wandheizgerät oder an anderen Teilen der Anlage vor. Versuchen Sie niemals, Wartung oder Reparaturen am Gerät selbst durchzuführen.**

- Zerstören oder entfernen Sie keine Verplombungen von Bauteilen. Nur anerkannte Fachhandwerker und der Werkskundendienst sind autorisiert, verplombte Bauteile zu verändern.



**Gefahr!**  
**Verbrühungsgefahr!**  
Das am Warmwasserhahn austretende Wasser kann heiß sein.



**Achtung!**  
**Beschädigungsgefahr!**  
Verwenden Sie keine Sprays, Lösungsmittel, chlorhaltigen Reinigungsmittel, Farben, Klebstoffe usw. in der Umgebung des Gerätes. Diese Stoffe können unter ungünstigen Umständen zu Korrosion - auch in der Abgasanlage - führen.

#### **Aufstellung und Einstellung**

Die Installation des Geräts darf nur von einem anerkannten Fachhandwerker durchgeführt werden. Dieser übernimmt auch die Verantwortung für die ordnungsgemäße Installation und Inbetriebnahme. Der anerkannte Fachhandwerker ist ebenfalls für Inspektion/Wartung und Instandsetzung des Geräts sowie für Änderungen der eingestellten Gasmenge zuständig.



**Achtung!**  
Das Gerät darf nur mit ordnungsgemäß geschlossener Geräteverkleidung dauerhaft betrieben werden! Andernfalls kann es - unter ungünstigen Betriebsbedingungen - zu Sachschäden oder sogar Gefahr für Leib und Leben kommen.

#### **Fülldruck der Heizungsanlage**

Kontrollieren Sie in regelmäßigen Abständen den Fülldruck der Heizungsanlage (siehe Abschnitt 4.7.4).



**Hinweis!**  
Die Fülleinrichtung ist nicht im Lieferumfang des Gerätes enthalten. Sie muss bauseits von Ihrem Fachhandwerksbetrieb installiert worden sein!

#### **Notstromaggregat**

Ihr Fachhandwerker hat Ihr Gas-Wandheizgerät bei der Installation an das Stromnetz angeschlossen. Falls Sie das Gerät bei Stromausfall mit einem Notstromaggregat betriebsbereit halten wollen, muss dieses in seinen technischen Werten (Frequenz, Spannung, Erdung) mit denen des Stromnetzes übereinstimmen und mindestens der Leistungsaufnahme Ihres Geräts entsprechen. Ziehen Sie hierzu bitte Ihren Fachhandwerksbetrieb zu Rate.

#### **Undichtigkeiten**

Schließen Sie bei Undichtigkeiten im Warmwasserleistungsbereich zwischen Gerät und Zapfstellen sofort das Kaltwasser-Absperrventil und lassen Sie die Undichtigkeit durch Ihren Fachhandwerker beheben.



**Hinweis!**  
Das Kaltwasser-Absperrventil ist nicht im Lieferumfang Ihres Gerätes enthalten. Fragen Sie Ihren Fachhandwerker, wo er ein solches Ventil montiert hat.

#### **Frostschutz**

Stellen Sie sicher, dass bei Ihrer Abwesenheit während einer Frostperiode die Heizungsanlage in Betrieb bleibt und die Räume ausreichend temperiert werden.



**Achtung!**  
**Beschädigungsgefahr!**  
Bei einem Ausfall der Stromversorgung oder bei zu niedriger Einstellung der Raumtemperatur in einzelnen Räumen kann nicht ausgeschlossen werden, dass Teilbereiche der Heizungsanlage durch Frost beschädigt werden. Beachten Sie unbedingt die Hinweise zum Frostschutz in Abschnitt 4.9.

## **3 Hinweise zum Betrieb**

### **3.1 Herstellergarantie**

Herstellergarantie gewähren wir nur bei Installation durch einen anerkannten Fachhandwerksbetrieb. Dem Eigentümer des Gerätes räumen wir diese Herstellergarantie entsprechend den Vaillant Garantiebedingungen ein. Die aktuellen Garantiebedingungen sind in der jeweils gültigen Preisliste enthalten - siehe dazu auch [www.vaillant.at](http://www.vaillant.at). Garantiarbeiten werden grundsätzlich nur von unserem Werkskundendienst ausgeführt. Wir können Ihnen daher etwaige Kosten, die Ihnen bei der Durchführung von Arbeiten an dem Gerät während der Garantiezeit entstehen, nur dann erstatten, falls wir Ihnen einen entsprechenden Auftrag erteilt haben und es sich um einen Garantiefall handelt.

### **3.2 Bestimmungsgemäße Verwendung**

Die Vaillant-Geräte atmoTEC exklusiv/atmoTEC plus sowie turboTEC exklusiv/turboTEC plus sind nach dem Stand der Technik und den anerkannten sicherheitstechnischen Regeln gebaut. Dennoch können bei ihrer Verwendung Gefahren für Leib und Leben des Betreibers oder Dritter bzw. Beeinträchtigungen des Gerätes und anderer Sachwerte entstehen.

Diese Geräte sind nicht dafür bestimmt, durch Personen (einschließlich Kinder) mit eingeschränkten physischen, sensorischen oder geistigen Fähigkeiten oder mangels Erfahrung und/oder mangels Wissen benutzt zu werden, es sei denn, sie werden durch eine für ihre Sicherheit zuständige Person beaufsichtigt oder erhalten von ihr Anweisungen, wie die Geräte zu benutzen sind.

Kinder müssen beaufsichtigt werden, um sicherzustellen, dass sie nicht mit den Geräten spielen.

## 3 Hinweise zum Betrieb

Jedes Gerät ist als Wärmeerzeuger für geschlossene Warmwasser-Zentralheizungsanlagen und für die zentrale Warmwasserbereitung in Haushalten vorgesehen. Es ist für den Einsatz in Solaranlagen nur zur Trinkwassererwärmung vorbereitet. Eine andere oder darüber hinausgehende Benutzung gilt als nicht bestimmungsgemäß. Für hieraus resultierende Schäden haftet der Hersteller/Lieferant nicht. Das Risiko trägt allein der Anwender. Zur bestimmungsgemäßen Verwendung gehört auch das Beachten der Bedienungs- und Installationsanleitung und die Einhaltung der Inspektions-/Wartungsvorschriften.



### **Achtung!**

**Jede missbräuchliche Verwendung ist untersagt.**

Die Geräte müssen von einem qualifizierten Fachhandwerker installiert werden, der für die Beachtung der bestehenden Vorschriften, Regeln und Richtlinien verantwortlich ist.

### **3.3 Anforderungen an den Aufstellort**

Die Vaillant Gas-Wandheizgeräte atmoTEC exclusiv/atmoTEC plus und turboTEC exclusiv/turboTEC plus werden an der Wand hängend so installiert, dass eine Möglichkeit zur Führung der Zuluftleitungen (bei turboTEC exclusiv/plus-Geräten) bzw. der Abgasleitungen (bei atmoTEC exclusiv/atmoTEC plus und turboTEC exclusiv/turboTEC plus-Geräten) gegeben ist. Sie können z. B. in Kellerräumen, Abstell-, Mehrzweck- oder Wohnräumen installiert werden. Fragen Sie Ihren Fachhandwerker, welche aktuell gültigen nationalen Vorschriften zu beachten sind.



### **Gefahr!**

**Erstickungs- und Vergiftungsgefahr bei unzureichender Verbrennungsluft-Zufuhr. Dieses Heizgerät darf nur in ausreichend belüfteten Räumen installiert und betrieben werden. Ist dies nicht gewährleistet, besteht die Gefahr des Eindringens von Abgasen in Wohnräume. Sorgen Sie für ungehinderte und ausreichende Verbrennungsluft-Zufuhr (z.B. durch Be- und Entlüftungsöffnungen in Türen, Decken, Fenstern, Wänden oder Raumluftverbund).**



### **Hinweis!**

**Ein Abstand des Geräts zu Bauteilen aus brennbaren Baustoffen bzw. zu brennbaren Objekten ist nicht erforderlich, da bei Nennwärmeleistung des Geräts an der Gehäuseoberfläche eine niedrigere Temperatur auftritt als die max. zulässige von 85 °C.**

### **3.4 Pflege**

- Reinigen Sie die Verkleidung Ihres Geräts mit einem feuchten Tuch und etwas Seife.



### **Hinweis!**

**Verwenden Sie keine Scheuer- oder Reinigungsmittel, die die Verkleidung, die Armaturen oder die Bedienelemente aus Kunststoff beschädigen könnten.**

### **3.5 Recycling und Entsorgung**

Sowohl Ihr Vaillant Gas-Wandheizgerät atmoTEC exclusiv/atmoTEC plus und turboTEC exclusiv/turboTEC plus als auch die zugehörige Transportverpackung bestehen zum überwiegenden Teil aus recyclefähigen Rohstoffen.

### **Gerät**

Ihr Vaillant Gas-Wandheizgerät atmoTEC exclusiv/atmoTEC plus und turboTEC exclusiv/turboTEC plus wie auch alle Zubehörteile gehören nicht in den Hausmüll. Sorgen Sie dafür, dass das Altgerät und ggf. vorhandene Zubehörteile einer ordnungsgemäßen Entsorgung zugeführt werden.

### **Verpackung**

Die Entsorgung der Transportverpackung überlassen Sie bitte dem Fachhandwerksbetrieb, der das Gerät installiert hat.



### **Hinweis!**

**Beachten Sie bitte die geltenden nationalen gesetzlichen Vorschriften.**

### **3.6 Energiespartipps**

#### **Einbau einer witterungsgeführten Heizungsregelung**

Witterungsgeführte Heizungsregelungen regulieren in Abhängigkeit von der jeweiligen Außentemperatur die Heizungs-Vorlauftemperatur. Es wird nicht mehr Wärme erzeugt, als benötigt wird. Hierzu muss am witterungsgeführten Regler die der jeweiligen Außentemperatur zugeordnete Heizungs-Vorlauftemperatur eingestellt werden. Diese Einstellung sollte nicht höher sein, als es die Auslegung der Heizungsanlage erfordert. Normalerweise wird die richtige Einstellung durch Ihren Fachhandwerksbetrieb vorgenommen. Durch integrierte Zeitprogramme werden gewünschte Heiz- und Absenkphasen (z. B. nachts) automatisch ein- und ausgeschaltet. Witterungsgeführte Heizungsregelungen stellen in Verbindung mit Thermostatventilen die wirtschaftlichste Form der Heizungsregelung dar.

#### **Absenkbetrieb der Heizungsanlage**

Senken Sie die Raumtemperatur für die Zeiten Ihrer Nachtruhe und Abwesenheit ab. Dies lässt sich am einfachsten und zuverlässigsten durch Regelgeräte mit individuell wählbaren Zeitprogrammen realisieren. Stellen

Sie während der Absenkezeiten die Raumtemperatur ca. 5 °C niedriger ein als während der Vollheizzeiten. Ein Absenken um mehr als 5 °C bringt keine weitere Energieersparnis, da dann für die jeweils nächste Vollheizperiode eine erhöhte Aufheizleistung erforderlich wäre. Nur bei längerer Abwesenheit, z. B. Urlaub, lohnt es sich, die Temperatur weiter abzusenken. Achten Sie aber im Winter darauf, dass ein ausreichender Frostschutz gewährleistet bleibt, siehe auch Kapitel 4.9 Frostschutz.

### Raumtemperatur

Stellen Sie die Raumtemperatur nur so hoch ein, dass diese für Ihr Behaglichkeitsempfinden gerade ausreicht. Jedes Grad darüber hinaus bedeutet einen erhöhten Energieverbrauch von etwa 6 %. Passen Sie auch die Raumtemperatur dem jeweiligen Nutzungszweck des Raums an. Zum Beispiel ist es normalerweise nicht erforderlich, Schlafzimmer oder selten benutzte Räume auf 20 °C zu heizen.

### Einstellen der Betriebsart

In der wärmeren Jahreszeit, wenn die Wohnung nicht beheizt werden muss, empfehlen wir Ihnen, die Heizung auf Sommerbetrieb zu schalten. Der Heizbetrieb ist dann ausgeschaltet, jedoch bleiben das Gerät und die Anlage betriebsbereit für die Warmwasserbereitung.

### Gleichmäßiges Heizen

Häufig wird in einer Wohnung mit Zentralheizung lediglich ein einziger Raum beheizt. Über die Umschließungsflächen dieses Raums, also Wände, Türen, Fenster, Decke, Fußboden werden die unbeheizten Nachbarräume unkontrolliert mitbeheizt und es geht ungewollt Wärmeenergie verloren.

Die Leistung des Heizkörpers dieses einen beheizten Raums ist für eine solche Betriebsweise nicht mehr ausreichend. Die Folge ist, dass sich der Raum nicht mehr genügend erwärmen lässt und ein unbehagliches Kältegefühl entsteht (derselbe Effekt entsteht, wenn Türen zwischen beheizten und nicht- oder eingeschränkt beheizten Räumen geöffnet bleiben). Das ist falsches Sparen: Die Heizung ist in Betrieb und trotzdem ist das Raumklima nicht behaglich. Ein größerer Heizkomfort und eine sinnvollere Betriebsweise werden erreicht, wenn alle Räume einer Wohnung gleichmäßig und entsprechend ihrer Nutzung beheizt werden.

### Thermostatventile und Raumtemperaturregler

Thermostatventile an allen Heizkörpern halten die einmal eingestellte Raumtemperatur exakt ein. Mit Hilfe von Thermostatventilen in Verbindung mit einem Raumtemperaturregler (oder einem witterungsgeführten Regler) können Sie die Raumtemperatur Ihren individuellen Bedürfnissen anpassen und erzielen eine wirtschaftliche Betriebsweise Ihrer Heizungsanlage.

So arbeitet ein Thermostatventil: Steigt die Raumtemperatur über den am Fühlerkopf eingestellten Wert, schließt das Thermostatventil automatisch, bei Unterschreiten des eingestellten Wertes öffnet es wieder.

### Regelgeräte nicht verdecken

Verdecken Sie Ihr Regelgerät nicht durch Möbel, Vorhänge oder andere Gegenstände. Es muss die zirkulierende Raumluft ungehindert erfassen können. Verdeckte Thermostatventile können mit Fernfühler ausgestattet werden und bleiben dadurch weiter funktionsfähig.

### Lüften der Wohnräume

Öffnen Sie während der Heizperiode die Fenster nur zum Lüften und nicht zur Temperaturregelung. Eine kurze Stoßlüftung ist wirkungsvoller und energiesparender als lange offen stehende Kippfenster. Wir empfehlen daher, die Fenster kurzzeitig voll zu öffnen. Schließen Sie während des Lüftens alle im Raum befindlich Thermostatventile bzw. stellen Sie einen vorhandenen Raumthermostaten auf Minimaltemperatur ein. Durch diese Maßnahmen ist ein ausreichender Luftwechsel, ohne unnötige Auskühlung und Energieverlust gewährleistet (z. B. durch ungewollte Heizungseinschaltung während des Lüftens).

### Angemessene Warmwasser-Temperatur

Das warme Wasser sollte nur so weit aufgeheizt werden, wie es für den Gebrauch notwendig ist. Jede weitere Erwärmung führt zu unnötigem Energieverbrauch, Warmwasser-Temperaturen von mehr als 60 °C außerdem zu verstärktem Kalkausfall.

### Bewusster Umgang mit Wasser

Ein bewusster Umgang mit Wasser kann die Verbrauchskosten erheblich senken.

Zum Beispiel Duschen statt Wannenbad:

Während für ein Wannenbad ca. 150 Liter Wasser gebraucht werden, benötigt eine mit modernen, Wassersparenden Armaturen ausgestattete Dusche lediglich etwa ein Drittel dieser Wassermenge.

Übrigens: Ein tropfender Wasserhahn verschwendet bis zu 2000 Liter Wasser, eine undichte Toilettenspülung bis zu 4000 Liter Wasser im Jahr. Dagegen kostet eine neue Dichtung jeweils nur wenige Cent.

### Zirkulationspumpen nur bei Bedarf laufen lassen

Zirkulationspumpen sorgen für einen ständigen Umlauf von Warmwasser im Rohrleitungssystem, so dass auch bei weit entfernten Zapfstellen sofort warmes Wasser zur Verfügung steht. Sie steigern zweifellos den Komfort bei der Warmwasserbereitung. Aber sie verbrauchen auch Strom. Und umlaufendes Warmwasser, das nicht genutzt wird, kühlt sich auf seinem Weg durch die Rohrleitungen ab und muss dann wieder nachgeheizt werden. Zirkulationspumpen sollten daher nur dann betrieben werden, wenn tatsächlich Warmwasser generell im Haushalt benötigt wird. Mit Hilfe von Schaltuhren, mit denen die meisten Zirkulationspumpen ausgestattet bzw. nachgerüstet werden können, können individuelle Zeitprogramme eingestellt werden. Oft bieten auch witterungsgeführte Regler über Zusatzfunktionen die Möglichkeit, Zirkulationspumpen zeitlich zu steuern. Fragen Sie Ihren Fachhandwerksbetrieb. Eine andere Möglichkeit ist, über

## 3 Hinweise zum Betrieb

### 4 Bedienung

einen Taster oder Schalter in der Nähe einer häufig benutzten Zapfstelle die Zirkulation nur bei konkretem Bedarf für eine bestimmte Zeitspanne einzuschalten. An den Vaillant atmoTEC/turboTEC exclusiv/plus kann ein solcher Taster an die Geräteelektronik angeschlossen werden.

#### Einstellung der Warmstartfunktion (nur für atmoTEC exclusiv/turboTEC exclusiv)

Die Warmstartfunktion liefert Ihnen sofort warmes Wasser in der gewünschten Temperatur, ohne dass Aufheizzeiten abgewartet werden müssen. Hierzu wird der Warmwasser-Wärmetauscher auf einem vorgewählten Temperaturniveau gehalten. Stellen Sie den Temperatürwähler nicht höher ein als die benötigte Temperatur, um Energieverlust zu vermeiden. Benötigen Sie längere Zeit kein warmes Wasser, empfehlen wir zur weiteren Energieeinsparung, die Warmstartfunktion abzuschalten.

#### Aktivieren der Warmstartfunktion (nur für atmoTEC plus/turboTEC plus)

Die Warmstartfunktion liefert Ihnen sofort warmes Wasser in einer vorgegebenen Temperatur, ohne dass Aufheizzeiten abgewartet werden müssen. Hierzu wird der Warmwasser-Wärmetauscher auf einem definierten Temperaturniveau gehalten. Benötigen Sie längere Zeit kein warmes Wasser, empfehlen wir zur weiteren Energieeinsparung, die Warmstartfunktion abzuschalten.

## 4 Bedienung

### 4.1 Übersicht über die Bedienelemente

#### 4.1.1 Bedienelemente bei atmoTEC exclusiv/turboTEC exclusiv

Zum Öffnen der Frontklappe greifen Sie in die Griffmulde und klappen Sie sie herunter. Die nun zu erkennenden Bedienelemente haben folgende Funktionen:

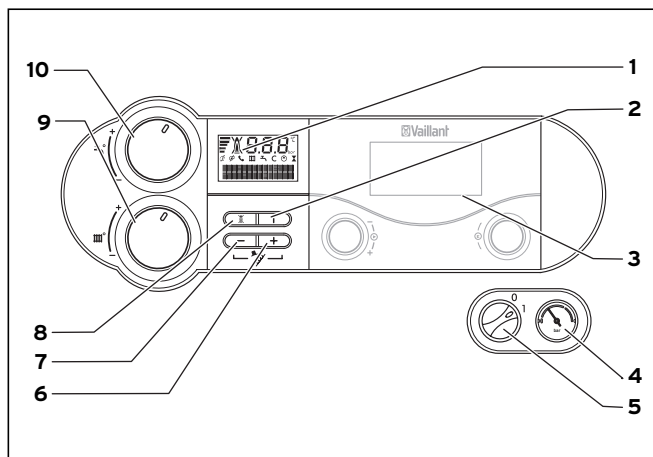


Abb. 4.1 Bedienelemente atmoTEC exclusiv, turboTEC exclusiv

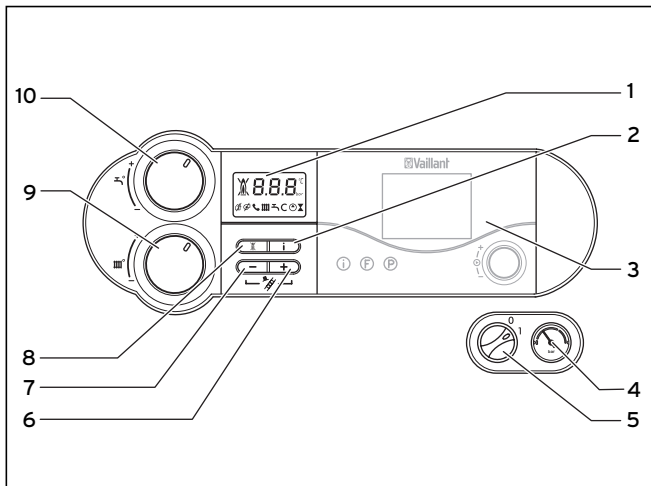
- 1 Display zur digitalen Anzeige des aktuellen Fülldrucks der Heizungsanlage, der Heizungs-Vorlauftemperatur oder bestimmter Zusatzinformationen in Klarschrift.
- 2 Taste „i“ zum Abrufen von Informationen.
- 3 Einbauregler (Zubehör).
- 4 Manometer zur mechanischen Anzeige des aktuellen Fülldrucks der Heizungsanlage.
- 5 Hauptschalter zum Ein- und Ausschalten des Gerätes.
- 6 Taste „+“ zum Weiterblättern der Displayanzeige (für den Fachhandwerker bei Einstellarbeiten und Fehlersuche) und zum Umschalten der Anzeige auf die aktuelle Heizungs-Vorlauftemperatur.
- 7 Taste „-“ zum Zurückblättern der Displayanzeige (für den Fachhandwerker bei Einstellarbeiten und Fehlersuche).
- 8 Taste „**Entstörung**“ zum Rücksetzen bestimmter Störungen.
- 9 Drehknopf zur Einstellung der Heizungs-Vorlauftemperatur.
- 10 **Nur bei atmoTEC/turboTEC mit integrierter Warmwasserbereitung:** Drehknopf zur Einstellung der Warmwasser-Auslauftemperatur.  
**Nur bei atmoTEC/turboTEC mit angeschlossenem Warmwasserspeicher:** Drehknopf zur Einstellung der Speichertemperatur.

Darüber hinaus können Sie den angezeigten Symbolen folgende Informationen entnehmen (siehe Tabelle 4.1). Zusätzlich werden bei den exclusiv-Varianten folgendes Symbol angezeigt:

	Aktueller Modulationsgrad des Brenners (Balkenanzeige)
--	--



**4.1.2 Bedienelemente bei atmoTEC plus/turboTEC plus**



**Abb. 4.2 Bedienelemente bei atmoTEC plus/turboTEC plus**

Zum Öffnen der Frontklappe greifen Sie in die Griffmulde und klappen Sie sie herunter. Die nun zu erkennenden Bedienelemente haben folgende Funktionen:

- 1 Display zur digitalen Anzeige des aktuellen Fülldrucks der Heizungsanlage, der Heizungs-Vorlauftemperatur oder bestimmter Zusatzinformationen.
- 2 Taste „i“ zum Abrufen von Informationen.
- 3 Einbauregler (Zubehör).
- 4 Manometer zur mechanischen Anzeige des aktuellen Fülldrucks der Heizungsanlage.
- 5 Hauptschalter zum Ein- und Ausschalten des Gerätes.
- 6 Taste „+“ zum Weiterblättern der Displayanzeige (für den Fachhandwerker bei Einstellarbeiten und Fehlersuche) und zum Umschalten der Anzeige auf die aktuelle Heizungs-Vorlauftemperatur.
- 7 Taste „-“ zum Zurückblättern der Displayanzeige (für den Fachhandwerker bei Einstellarbeiten und Fehlersuche).
- 8 Taste „Entstörung“ zum Rücksetzen bestimmter Störungen.
- 9 Drehknopf zur Einstellung der Heizungs-Vorlauftemperatur.
- 10 **Nur bei atmoTEC/turboTEC mit integrierter Warmwasserbereitung:** Drehknopf zur Einstellung der Warmwasser-Auslauftemperatur.  
**Nur bei atmoTEC/turboTEC mit angeschlossenem Warmwasserspeicher:** Drehknopf zur Einstellung der Speichertemperatur.

Darüber hinaus können Sie den angezeigten Symbolen folgende Informationen entnehmen:

Display (3)	Anzeige des aktuellen Fülldrucks der Heizungsanlage, der Heizungs-Vorlauftemperatur oder Anzeige eines Status- oder Fehlercodes.
	permanent an: Störung im Luft-/Abgasweg. blinkt: Automatische Rohrlängen-anpassung ist aktiv.
	Solange das Symbol im Display erscheint, wird über das Zubehör vnetDIALOG eine Heizungs-Vorlauf- und Warmwasser-Auslauf-Temperatur vorgegeben, d. h. das Gerät arbeitet mit anderen als den an den Drehknöpfen (9) und (10) eingestellten Temperaturen.
	Heizbetrieb aktiv: permanent an: Betriebsart Heizbetrieb. blinkt: Brennersperrzeit aktiv.
	Warmwasserbereitung aktiv: VCW*: permanent an: Warmwasser wird gezapft. aus: Es wird kein Warmwasser gezapft. VC**: permanent an: Warmwasserspeicher angeschlossen blinkt: Speicherladung aktiv
	Warmstartfunktion aktiv: permanent an: Warmstartfunktion ist in Bereitschaft. blinkt: Warmstartfunktion ist in Betrieb, Brenner an.
	Interne Heizungspumpe ist in Betrieb.
	Internes Gasventil wird angesteuert.
	Flamme mit Kreuz: Störung während des Brennerbetriebs; Gerät ist auf Störung geschaltet
	Flamme ohne Kreuz: Ordnungsgemäßer Brennerbetrieb.

**Tab. 4.1 Bedeutung der Symbole im Display**

\* Nur bei atmoTEC/turboTEC mit integrierter Warmwasserbereitung:

\*\* Nur bei atmoTEC/turboTEC mit angeschlossenem Warmwasserspeicher:

**Hinweis!**  
**Drücken Sie die Taste „-“ für ca. 5 Sekunden, um von der Anzeige der Vorlauftemperatur im Display auf die Anzeige des Anlagendruckes - oder umgekehrt - zu wechseln.**

## 4 Bedienung

### 4.1.3 Digitales Informations- und Analyse-System

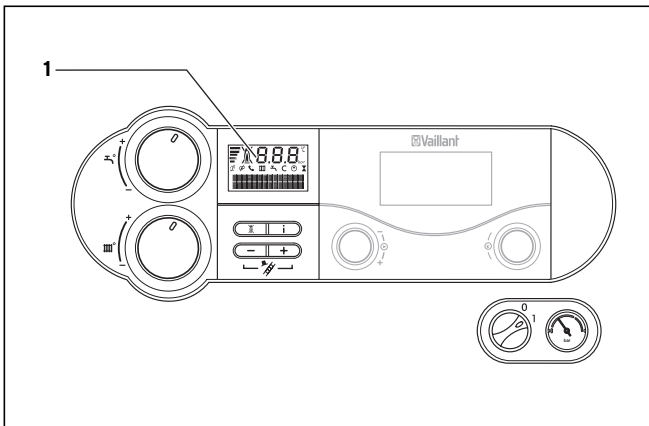


Abb. 4.3 Display (hier abgebildet: atmoTEC/turboTEC exclusiv)

Die Geräte atmoTEC und turboTEC sind in den beiden Ausstattungsvarianten plus und exclusiv mit einem digitalen Informations- und Analyse-System ausgestattet. Dieses System gibt Ihnen Informationen über den Betriebszustand Ihres Geräts und hilft Ihnen bei der Beseitigung von Störungen.

Im normalen Betrieb des Geräts wird im Display (1) die aktuelle Vorlauftemperatur der Heizungsanlage angezeigt (in °C). Sollte ein Fehler auftreten, wird die Anzeige der Vorlauftemperatur durch den jeweiligen Fehlercode ersetzt.

Bei den exclusiv-Geräten werden Anzeigen und Fehlercodes durch Klartext ergänzt. Ist beispielsweise der Wasserdruck in der Heizungsanlage stark abgesunken, erscheint sowohl die Fehlermeldung „F.22“ als auch die Klartextanzeige:

„Sicherheitsabschalt.  
Wassermangel“.



Abb. 4.4 Klartextanzeige bei atmoTEC/turboTEC exclusiv

### 4.2 Maßnahmen vor der Inbetriebnahme

#### 4.2.1 Absperrrichtungen öffnen



##### Hinweis!

Die Absperrrichtungen sind nicht im Lieferumfang Ihres Geräts enthalten. Sie werden bauseitig durch Ihren Fachhandwerker installiert. Lassen Sie sich von ihm die Lage und die Handhabung dieser Bauteile erklären.

- Öffnen Sie den bauseitig installierten Gasabsperrrhahn und den Gasabsperrrhahn am Gerät bis zum festen Anschlag.
- Kontrollieren Sie, ob die Wartungshähne im Vorlauf und Rücklauf der Heizungsanlage geöffnet sind.
- Öffnen Sie das Kaltwasser-Absperrventil. Zur Überprüfung können Sie an einem Warmwasserhahn an einer Zapfstelle probieren, ob dort Wasser austritt.

#### 4.2.2 Anlagendruck kontrollieren

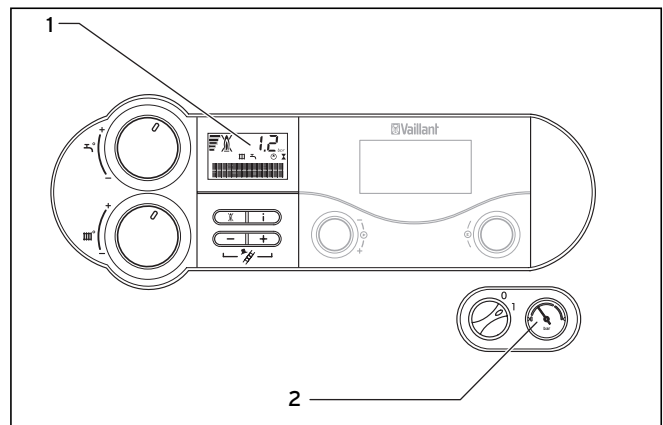


Abb. 4.5 Fülldruck der Heizungsanlage kontrollieren (hier abgebildet: atmoTEC/turboTEC exclusiv)

- Kontrollieren Sie vor der Inbetriebnahme den Fülldruck der Anlage im Display (1) oder am Manometer (2). Für einen einwandfreien Betrieb der Heizungsanlage soll bei kalter Anlage ein Fülldruck zwischen 1,0 und 2,0 bar angezeigt werden (am Manometer befindet sich der Zeiger dann im hellgrauen Bereich). Beträgt der Fülldruck weniger als 0,8 bar (der Zeiger des Manometers ist dann im dunkelgrauen Bereich), muss vor der Inbetriebnahme Wasser nachgefüllt werden (siehe Kapitel 4.7.4).



##### Hinweis!

Die Multifunktionsanzeige sowie die Anzeige des Anlagendrucks funktionieren nur, wenn das Gerät an das Stromnetz angeschlossen und eingeschaltet ist!

**Hinweis!**  
 Um den Betrieb der Anlage mit einer zu geringen Wassermenge zu vermeiden und dadurch möglichen Folgeschäden vorzubeugen, verfügt Ihr Gerät über einen Drucksensor. Bei Unterschreiten des erforderlichen Fülldrucks blinkt zunächst die Anzeige im Display. Bei weiterem Druckabfall schaltet das Gerät auf Störung und im Display erscheint die Fehlermeldung „F.22“ (bei den exklusiv-Geräten auch mit der Klartextanzeige „Sicherheitsabschalt. Wassermangel“). Um das Gerät wieder in Betrieb zu nehmen, müssen Sie Wasser in die Anlage füllen (siehe Kapitel 4.7.4).

Erstreckt sich die Heizungsanlage über mehrere Stockwerke, so kann ein höherer Fülldruck der Anlage erforderlich sein. Fragen Sie hierzu Ihren Fachhandwerker.

**Hinweis!**  
 Drücken Sie die Taste „-“ für ca. 5 Sekunden, um von der Anzeige der Vorlauftemperatur im Display auf die Anzeige des Anlagendruckes - oder umgekehrt - zu wechseln.

### 4.3 Inbetriebnahme

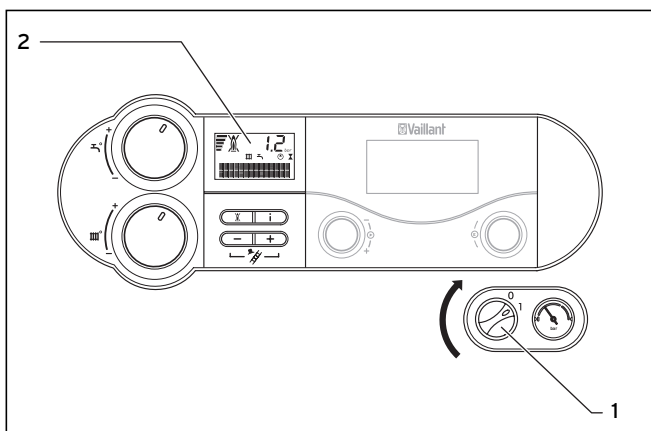


Abb. 4.6 Gerät einschalten (hier abgebildet: atmoTEC/ turboTEC exklusiv)

- Mit dem Hauptschalter (1) schalten Sie das Gerät ein und aus:  
 „I“ = Ein  
 „O“ = Aus.

Wenn Sie das Gerät einschalten, erscheint im Display (2) die aktuelle Vorlauftemperatur der Heizungsanlage.

Zur Einstellung des Geräts entsprechend Ihren Bedürfnissen lesen Sie bitte die Abschnitte 4.4 und 4.5, in denen die Einstellmöglichkeiten für die Warmwasserbereitung und den Heizbetrieb beschrieben sind.

**Achtung!**  
**Beschädigungsgefahr.**  
 Frostschutz- und Überwachungseinrichtungen sind nur aktiv, wenn der Hauptschalter des Geräts auf Stellung „I“ steht und keine Trennung vom Stromnetz vorliegt.

Damit diese Sicherheitseinrichtungen aktiv bleiben, sollten Sie Ihr Gas-Wandheizgerät über das Regelgerät ein- und ausschalten (Informationen dazu finden Sie in der entsprechenden Bedienungsanleitung). Wie Sie Ihr Gas-Wandheizgerät ganz außer Betrieb nehmen können, finden Sie in Abschnitt 4.8 beschrieben.

**Hinweis!**  
 Bei längerer Außerbetriebnahme (z. B. Urlaub) sollten Sie zusätzlich Gasabsperrhahn und Kaltwasserabsperrventil schließen. Beachten Sie in diesem Zusammenhang auch die Hinweise zum Frostschutz.

## 4.4 Warmwasserbereitung

### 4.4.1 Einstellung der Warmwassertemperatur

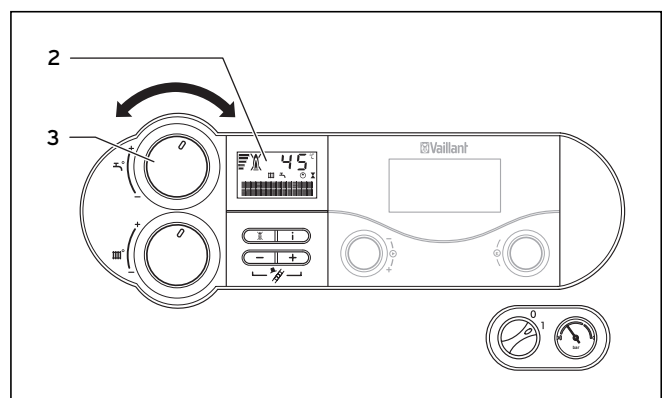


Abb. 4.7 Einstellung der Warmwassertemperatur (hier abgebildet: atmoTEC/turboTEC exklusiv)

- Schalten Sie das Gerät wie in Abschnitt 4.3 beschrieben ein.
- Stellen Sie den Drehknopf (3) zur Einstellung der Warmwasserauslauftemperatur (atmoTEC/ turboTEC mit integrierter Warmwasserbereitung) / Speichertemperatur (atmoTEC/ turboTEC mit angeschlossenem Warmwasserspeicher) auf die gewünschte Temperatur ein.

#### Nur bei atmoTEC/turboTEC mit integrierter Warmwasserbereitung:

(Warmwasserauslauftemperatur):

- linker Anschlag ca. **35 °C**
- rechter Anschlag max. **65 °C**.

## 4 Bedienung

### Nur bei atmoTEC/turboTEC mit angeschlossenem Warmwasserspeicher

(Speichertemperatur):

- linker Anschlag ca. **15 °C**
- rechter Anschlag max. **70 °C**.

Beim Einstellen der gewünschten Temperatur wird der jeweils zugehörige Sollwert im Display (**2**) angezeigt (siehe Abb. 4.7). Nach ca. fünf Sekunden erlischt diese Anzeige und im Display erscheint wieder die Standardanzeige (aktuelle Vorlauftemperatur der Heizungsanlage).



#### Achtung!

#### Verkalkungsgefahr.

Bei einer Wasserhärte von mehr als 20 °dH stellen Sie bitte den Drehknopf (**3**) in Abb. 4.7 maximal in die Mittelstellung.



#### Gefahr!

#### Gesundheitsgefährdung durch Legionellenbildung!

Wenn das Gerät zur Nacherwärmung in einer solargestützten Trinkwassererwärmungsanlage eingesetzt wird, stellen Sie die Warmwasser-Auslauftemperatur/Speichertemperatur auf mindestens 60 °C ein.

### 4.4.2 Warmstartfunktion ein- und ausschalten (nur atmoTEC/turboTEC mit integrierter Warmwasserbereitung)

#### Nur für exklusiv-Geräte

Die Warmstartfunktion liefert Ihnen sofort warmes Wasser in der gewünschten Temperatur; eine Aufheizzeit müssen Sie nicht abwarten. Hierzu wird der Warmwasser-Wärmetauscher des Gerätes auf dem vorgewählten Temperaturniveau gehalten.

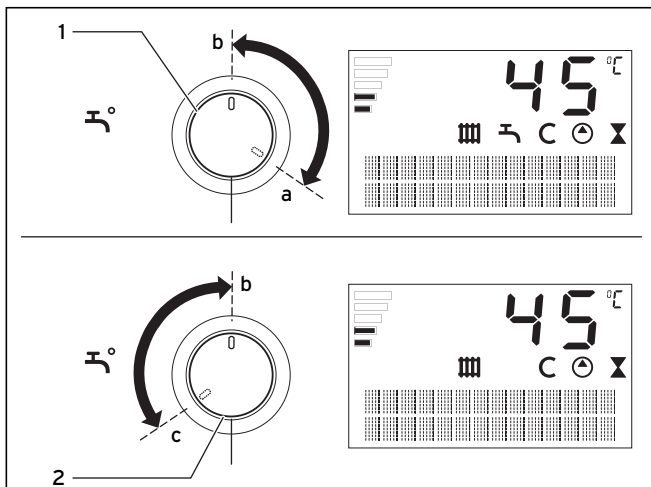


Abb. 4.8 Warmstartfunktion ein- und ausschalten (hier abgebildet: atmoTEC/turboTEC exklusiv)

Die Warmstartfunktion aktivieren Sie, indem Sie den Drehknopf (**1**) kurz bis zum Anschlag (Einstellung **a**) nach rechts drehen.

Anschließend wählen Sie die gewünschte Warmwasser-Auslauftemperatur, z. B. Einstellung **b**, (siehe Abb. 4.8). Das Gerät passt die Warmhaltetemperatur automatisch der eingestellten Warmwassertemperatur an. Das temperierte Wasser steht bei Zapfung direkt zur Verfügung; im Display blinkt das Symbol **C**.

Die Warmstartfunktion schalten Sie aus, indem Sie den Drehknopf (**2**) kurz bis zum Anschlag nach links drehen (Einstellung **c**). Das Symbol erlischt. Anschließend wählen Sie wieder die gewünschte Warmwasser-Auslauftemperatur, z. B. Einstellung **b**.

#### Nur für plus-Geräte

Die Warmstartfunktion liefert Ihnen sofort warmes Wasser in einer vorgegebenen Temperatur, ohne dass eine Aufheizzeit abgewartet werden muss. Hierzu wird der Warmwasser-Wärmetauscher des Gerätes auf einem werkseitig fest definierten Temperaturniveau gehalten.

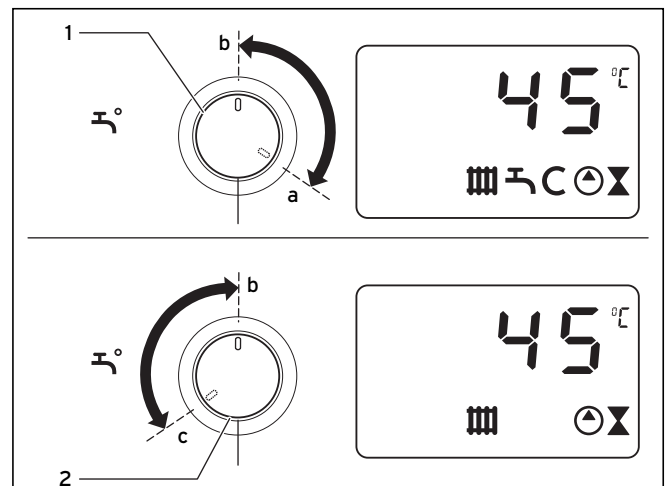


Abb. 4.9 Warmstartfunktion ein- und ausschalten (hier abgebildet: atmoTEC/turboTEC plus)

Die Warmstartfunktion aktivieren Sie, indem Sie den Drehknopf (**1**) kurz bis zum Anschlag (Einstellung **a**) nach rechts drehen.

Das Gerät passt die Warmhaltetemperatur automatisch der vorgegebenen Warmwassertemperatur an. Das temperierte Wasser steht bei Zapfung direkt zur Verfügung; im Display blinkt das Symbol **C**.

Die Warmstartfunktion schalten Sie aus, indem Sie den Drehknopf (**2**) kurz bis zum Anschlag nach links drehen (Einstellung **c**). Das Symbol erlischt. Anschließend können Sie wieder die gewünschte Warmwasser-Auslauftemperatur wählen, z. B. 45 °C.

#### 4.4.3 Warmwasser zapfen

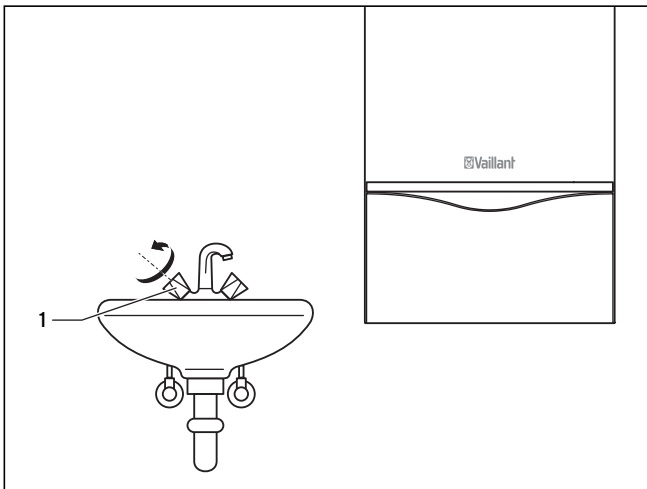


Abb. 4.10 Warmwasser zapfen

#### Nur bei atmoTEC/turboTEC mit integrierter Warmwasserbereitung:

Beim Öffnen eines Warmwasserhahns (1) an einer Zapfstelle (Waschbecken, Dusche, Badewanne etc.) geht das Gerät selbsttätig in Betrieb und liefert Ihnen warmes Wasser. Das Gerät schaltet die Warmwasserbereitung bei Schließen des Zapfventils selbsttätig ab. Die Pumpe läuft kurze Zeit nach.

#### Nur bei atmoTEC/turboTEC mit angeschlossenem Warmwasserspeicher:

Wird dem Warmwasserspeicher Wasser entnommen oder fällt die Temperatur des Speichers unter den eingestellten Wert, geht das Gerät selbsttätig in Betrieb und heizt das im Speicher befindliche Wasser auf. Ist die eingestellte Speichertemperatur erreicht, so schaltet sich das Gerät selbsttätig ab. Die Pumpe läuft kurze Zeit nach.

#### Warmwasserbereitung/Speicherbetrieb ausschalten

Bei den Geräten können Sie die Warmwasserbereitung bzw. die Speicherladung ausschalten, den Heizbetrieb aber weiterhin in Funktion lassen.

- Drehen Sie hierzu den Drehknopf zur Einstellung der Warmwassertemperatur auf Linksanschlag. Es bleibt lediglich eine Frostschutzfunktion für den Speicher aktiv.

#### 4.5 Einstellungen für den Heizbetrieb

##### 4.5.1 Vorlauftemperatur einstellen (kein Regelgerät angeschlossen)

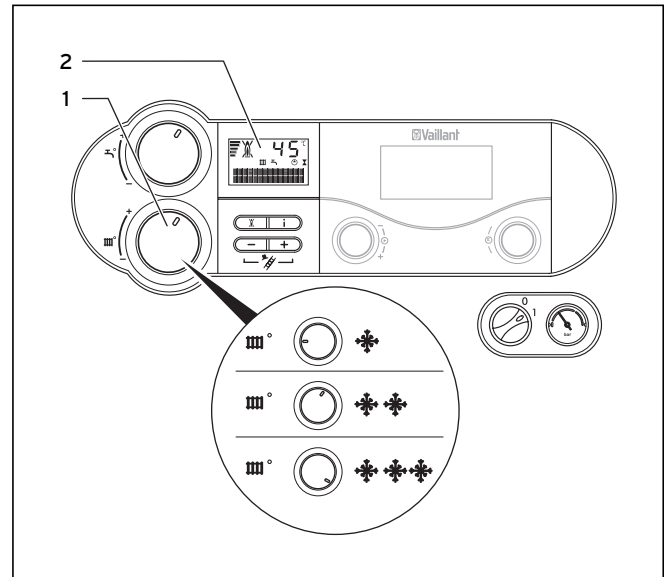


Abb. 4.11 Vorlauftemperatur-Einstellung ohne Regelgerät (hier abgebildet: atmoTEC/turboTEC exklusiv)

Ist kein externes Regelgerät vorhanden, so stellen Sie die Vorlauftemperatur am Drehknopf (1) entsprechend der jeweiligen Außentemperatur ein. Dabei empfehlen wir folgende Einstellungen:

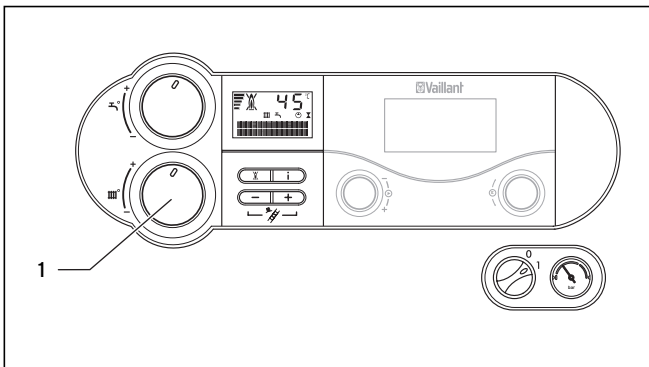
- **Stellung Links** (jedoch nicht bis zum Anschlag) in der Übergangszeit:  
Außentemperatur ca. 10 bis 20 °C
- **Stellung Mitte** bei mäßiger Kälte:  
Außentemperatur ca. 0 bis 10 °C
- **Stellung Rechts** bei starker Kälte:  
Außentemperatur ca. 0 bis -15 °C

Beim Einstellen der Temperatur wird der eingestellte Temperaturwert im Display (2) angezeigt. Nach ca. fünf Sekunden erlischt diese Anzeige und im Display erscheint wieder die Standardanzeige (aktuelle Vorlauftemperatur der Heizungsanlage).

Normalerweise lässt sich der Drehknopf (1) stufenlos bis zu einer Vorlauftemperatur von 75 °C einstellen. Sollten sich jedoch an Ihrem Gerät andere Maximalwerte einstellen lassen, so hat Ihr Fachhandwerker eine entsprechende Justierung vorgenommen, um den Betrieb Ihrer Heizungsanlage mit entsprechenden Vorlauftemperaturen zu ermöglichen.

## 4 Bedienung

### 4.5.2 Vorlauftemperatur einstellen (bei Einsatz eines Regelgerätes)



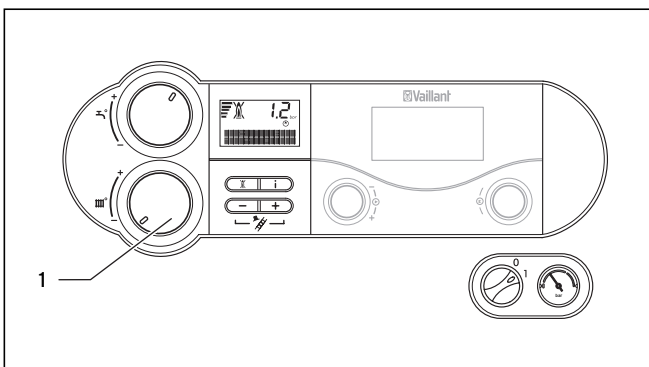
**Abb. 4.12 Vorlauftemperatur-Einstellung mit angeschlossenem Regelgerät**  
(hier abgebildet: atmoTEC/turboTEC exclusiv)

Wenn Ihr Heizgerät mit einer witterungsgeführten Regelung oder einem Raumtemperaturregler ausgestattet ist, müssen Sie folgende Einstellung vornehmen:

- Stellen Sie den Drehknopf (1) zur Einstellung der Heizungs-Vorlauftemperatur auf Rechtsanschlag.

Die Vorlauftemperatur wird automatisch durch das Regelgerät eingestellt (Informationen dazu finden Sie in der entsprechenden Bedienungsanleitung).

### 4.5.3 Heizbetrieb ausschalten (Sommerbetrieb)

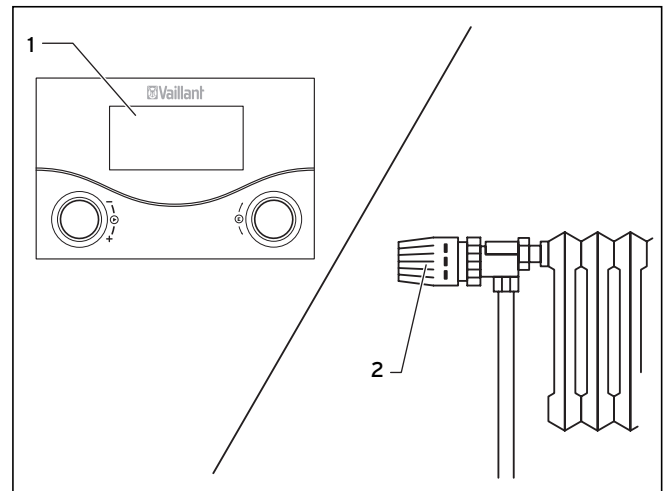


**Abb. 4.13 Heizbetrieb ausschalten (Sommerbetrieb)**  
(hier abgebildet: atmoTEC/turboTEC exclusiv)

Sie können im Sommer den Heizbetrieb ausschalten, die Warmwasserbereitung aber weiterhin in Betrieb lassen.

- Drehen Sie hierzu den Drehknopf (1) zur Einstellung der Heizungs-Vorlauftemperatur auf Linksanschlag.

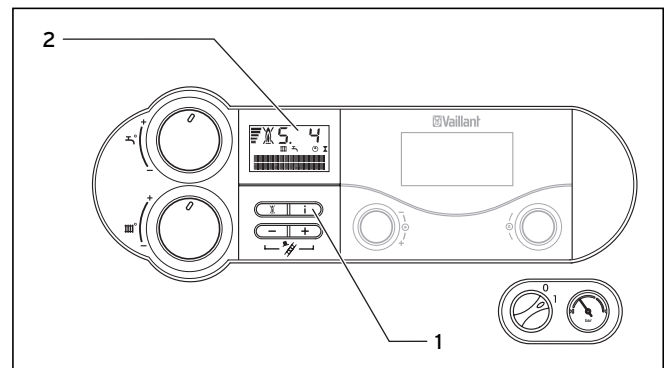
### 4.5.4 Raumtemperaturregler oder witterungsgeführter Regler einstellen



**Abb. 4.14 Raumtemperaturregler/witterungsgeführte Regler einstellen**

- Stellen Sie den Raumtemperaturregler (1), den witterungsgeführten Regler sowie die Heizkörperthermostatventile (2) gemäß den entsprechenden Anleitungen dieser Zubehörteile ein.

### 4.6 Statusanzeigen (für Wartungs- und Servicearbeiten durch den Fachhandwerker)



**Abb. 4.15 Statusanzeigen**  
(hier abgebildet: atmoTEC/turboTEC exclusiv)

Die Statusanzeigen liefern Informationen über den Betriebszustand des Geräts.

- Aktivieren Sie die Statusanzeigen durch Betätigen der Taste „i“ (1). Im Display (2) erfolgt nun die Anzeige des jeweiligen Statuscodes, z. B. „S. 4“ für Brennerbetrieb.

Die Bedeutung der wichtigsten Statuscodes können Sie aus der Tabelle 4.2 entnehmen. In Umschaltphasen, z. B. bei Wiederanlauf durch Ausbleiben der Flamme, wird kurzzeitig die Statusmeldung „S.“ angezeigt.

- Schalten Sie das Display durch nochmaliges Drücken der Taste „i“ (1) wieder in den Normalmodus zurück.

Eine vollständige Übersicht der Statuscodes finden Sie in der Installations- und Wartungsanleitung.

Anzeige	Bedeutung	Klartextanzeige (nur exklusiv-Geräte)
	<b>Anzeigen im Heizbetrieb</b>	
S.0	Kein Wärmebedarf	Heizung Kein Wärmebedarf
S.1	Lüftervorlauf (nur turboTEC exklusiv/turboTEC plus)	Heizbetrieb Gebläseanlauf
S.2	Pumpenvorlauf	Heizbetrieb Pumpenvorlauf
S.3	Zündungsvorgang	Heizbetrieb Zündung
S.4	Brennerbetrieb	Heizbetrieb Brenner an
S.5	Lüfter- und Pumpennachlauf (nur turboTEC exklusiv/turboTEC plus)	Heizbetrieb Pumpen- / Gebläsenachlauf
S.6	Lüfternachlauf (nur turboTEC exklusiv/turboTEC plus)	Heizbetrieb Gebläsenachlauf
S.7	Pumpennachlauf	Heizbetrieb Pumpennachlauf
S.8	Brennersperrzeit	Heizung Restsperrzeit XX min
S.31	Sommerbetrieb aktiv oder eBUS-Regler blockiert Heizbetrieb	Kein Wärmebedarf Sommerbetrieb
S.34	Frostschutzbetrieb Heizgerät aktiv	Heizbetrieb Frostschutz
	<b>Anzeigen im Warmwasserbetrieb</b>	
S.10	Warmwasserzapfung erkannt	Warmwasserbetrieb Anforderung
S.14	Brennerbetrieb	Warmwasserbetrieb Brenner an
	<b>Anzeigen bei Warmstartbetrieb / angeschlossenem Warmwasserspeicher</b>	
S.20	Pumpenvorlauf für Speicherladung/Warmstartfunktion	Warmwasser Anforderung
S.24	Brennerbetrieb	Warmwasserbetrieb Brenner an

**Tab. 4.2 Ausgewählte Statuscodes, Bedeutung und Klartextanzeige (nur exklusiv-Geräte)**

## 4 Bedienung

### 4.7 Störungsbehebung

Sollten sich beim Betrieb Ihres Gas-Wandheizgeräts Probleme ergeben, können Sie die folgenden Punkte selbst überprüfen:

Störung	Ursache	Beseitigung
Gerät geht nicht in Betrieb: Kein warmes Wasser, Heizung bleibt kalt.	Der vom Fachhandwerker bauseitig installierte Gasabsperrhahn in der Zuleitung und/oder der Gasabsperrhahn am Gerät ist geschlossen.	Öffnen Sie die beiden Gasabsperrhähne (siehe Kapitel 4.2.1).
	Das Kaltwasser-Absperrventil ist geschlossen.	Öffnen Sie das Kaltwasser-Absperrventil (siehe Kapitel 4.2.1).
	Die gebäudeseitigen Stromversorgung ist unterbrochen.	Prüfen Sie, ob der zuständige Sicherungsautomat eingeschaltet ist bzw. die Sicherung in Ordnung ist und ob der Netzstecker korrekt in die Steckdose eingesteckt ist. Das Gerät schaltet sich bei Wiederkehr der Netzspannung automatisch wieder ein.
	Der Hauptschalter am Gas-Wandheizgerät steht auf „0“ = Aus.	Drehen Sie den Hauptschalter (5, Abb. 4.1) auf „I“ = Ein (siehe Kapitel 4.3).
	Ist der Drehknopf für die Vorlauftemperatur-Einstellung am Gas-Wandheizgerät bis zum linken Anschlag gedreht, also auf Frostschutz gestellt (siehe Abschnitt 4.9)?	Wenn Sie ein externes Regelgerät angeschlossen haben: Drehen Sie den Drehknopf zur Einstellung der Heizungs-Vorlauftemperatur bis zum rechten Anschlag. Wenn Sie kein externes Regelgerät angeschlossen haben: siehe Kapitel 4.5.1.
	Der Fülldruck der Heizungsanlage ist nicht ausreichend (siehe Kapitel 4.7.1).	Füllen Sie Wasser in die Heizungsanlage (siehe Kapitel 4.7.4).
	Es befindet sich Luft in der Heizungsanlage.	Lassen Sie Ihren Fachhändler die Heizungsanlage entlüften.
	Eine Störung beim Zündvorgang liegt vor.	Drücken Sie zur Entstörung den Entstörknopf maximal dreimal. Sollte das Gerät danach nicht in Betrieb gehen, müssen Sie einen anerkannten Fachhandwerksbetrieb zwecks Überprüfung und Beseitigung der Störung zu Rate ziehen. (siehe Kapitel 4.7.2).
Warmwasserbetrieb störungsfrei; Heizung geht nicht in Betrieb.	Sind die externen Regler (z. B. Regler calorMATIC) richtig eingestellt.	Stellen Sie den Regler richtig ein (siehe Kapitel 4.5.4).

Tab. 4.3 Störungsbehebung



**Achtung!**  
**Beschädigungsgefahr durch unsachgemäße Veränderungen!**  
**Wenn Ihr Gas-Wandheizgerät nach Beseitigung der Störung immer noch nicht einwandfrei arbeitet, müssen Sie einen anerkannten Fachhandwerksbetrieb zwecks Überprüfung und Beseitigung der Störung zu Rate ziehen.**

#### 4.7.1 Störungen wegen Wassermangel

Das Gerät schaltet auf Störung, wenn der Fülldruck in der Heizungsanlage zu gering ist. Diese Störung wird durch Fehlercodes angezeigt, die in Tabelle 4.4 aufgelistet und erklärt sind.

Das Gerät kann erst wieder in Betrieb genommen werden, wenn die Heizungsanlage ausreichend mit Wasser gefüllt ist (siehe Kapitel 4.7.4)

Anzeige	Bedeutung	Klartextanzeige (nur exclusiv-Geräte)
	<b>Störungsanzeigen bei Wassermangel</b>	
F.22	Trockenbrand	Sicherheitsabschalt. Wassermangel
F.23	Wassermangel	Sicherheitsabschalt. Temperaturspreizung zu groß
F.24	Wassermangel	Sicherheitsabschalt. Temperaturanstieg zu schnell

Tab. 4.4 Anzeigen bei Störung durch Wassermangel:  
Statuscodes, Bedeutung, Klartextanzeige (nur exclusiv-Geräte)



### 4.7.2 Störungen beim Zündvorgang

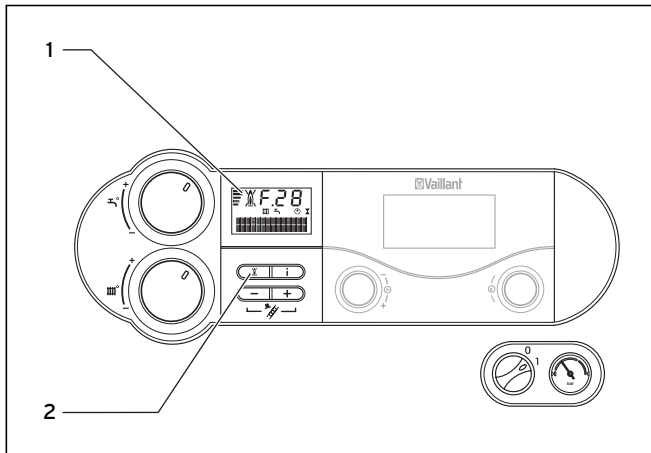


Abb. 4.16 Entstörung  
(hier abgebildet: atmoTEC/turboTEC exclusiv)

Wenn der Brenner nach drei Zündversuchen nicht gezündet hat, geht das Gerät nicht in Betrieb und schaltet auf Störung. Dies wird durch die Anzeige der Fehlercodes angezeigt (siehe Tab. 4.5). Zusätzlich erscheint im Display das durchgekreuzte Flammensymbol (1).

Anzeige	Klartextanzeige/Bedeutung (nur exclusiv-Geräte)
F.28	Ausfall im Anlauf Zündung erfolglos
F.29	Ausfall im Betrieb Wiederzündung erfolglos

Tab. 4.5 Anzeige bei missglückten Zündversuchen

Eine erneute automatische Zündung erfolgt erst nach einer manuellen Entstörung.

- Drücken Sie zur Entstörung den Entstörknopf (2) und halten Sie ihn ca. eine Sekunde lang gedrückt.



**Achtung!**  
**Beschädigungsgefahr durch unsachgemäße Veränderungen!**

**Wenn Ihr Gas-Wandheizgerät nach dem dritten Entstörversuch immer noch nicht in Betrieb geht, müssen Sie einen anerkannten Fachhandwerksbetrieb zwecks Überprüfung zu Rate ziehen.**

### 4.7.3 Störungen im Abgasweg

Alle atmoTEC/turboTEC-Geräte sind mit einer Überwachungseinrichtung des Abgasweges ausgestattet. Bei nicht ordnungsgemäßer Funktion des Abgasweges schaltet das Gerät ab.

- Im Display aller Geräte erscheinen dann die Symbole und .
- Im Display aller Geräte erscheint eine Fehlermeldung:  
atmoTEC: **F.36**  
turboTEC: **F.33**
- Im Display der **exclusiv-Geräte** erscheint zusätzlich folgende Klartextanzeigen:  
atmoTEC: **F.36 :**      **Fehler**  
                                 **Abgasaustritt erkannt**  
turboTEC: **F.33**        **Fehler**  
                                 **Luftdruckdose**



**Achtung!**  
**Beschädigungsgefahr durch unsachgemäße Veränderungen!**  
**Bei dieser Fehlermeldung müssen Sie einen anerkannten Fachhandwerksbetrieb zwecks Überprüfung zu Rate ziehen.**

### 4.7.4 Gerät/Heizungsanlage füllen

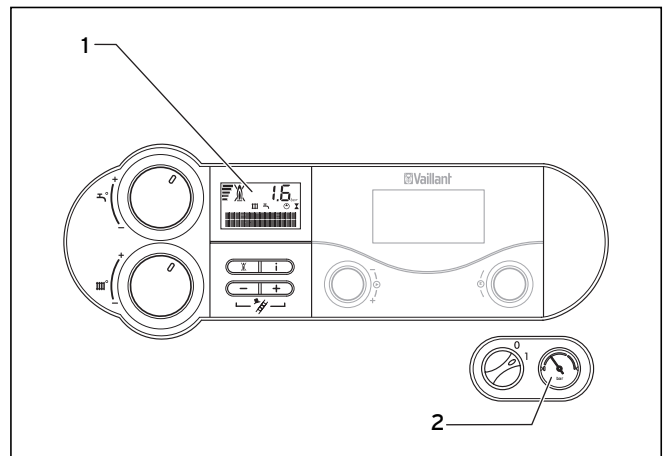


Abb. 4.17 Fülldruck der Heizungsanlage kontrollieren  
(hier abgebildet: atmoTEC/turboTEC exclusiv)

- Kontrollieren Sie vor der Inbetriebnahme den Fülldruck der Anlage im Display (1) oder am Manometer (2).

Für einen einwandfreien Betrieb der Heizungsanlage soll bei kalter Anlage im Display ein Fülldruck zwischen 1,0 und 2,0 bar angezeigt werden (am Manometer befindet sich der Zeiger dann im hellgrauen Bereich). Beträgt der Fülldruck weniger als 0,8 bar (der Zeiger des Manometers ist dann im dunkelgrauen Bereich), muss vor der Inbetriebnahme Wasser nachgefüllt werden.



### Hinweis!

Die Anzeige des Anlagendrucks im Display funktioniert nur, wenn das Gerät an das Stromnetz angeschlossen und eingeschaltet ist!

### Hinweis!

Die Fülleinrichtung ist nicht Teil des Gerätes. Sie muss bauseits von Ihrem Fachhandwerksbetrieb installiert worden sein!

Erstreckt sich die Heizungsanlage über mehrere Stockwerke, so kann ein höherer Fülldruck der Anlage erforderlich sein. Fragen Sie hierzu Ihren Fachhandwerksbetrieb.



### Achtung!

**Beschädigungsgefahr für das Gas-Wandheizgerät. Verwenden Sie zum Füllen der Heizungsanlage nur sauberes Leitungswasser. Der Zusatz von chemischen Mitteln wie z. B. Frost- und Korrosionsschutzmitteln (Inhibitoren) ist nicht zulässig. Dadurch können Schäden an Dichtungen und Membranen sowie Geräusche im Heizbetrieb auftreten. Hierfür sowie für etwaige Folgeschäden können wir keine Haftung übernehmen.**

Zum Auffüllen und Nachfüllen der Heizungsanlage können Sie normalerweise Leitungswasser verwenden. In Ausnahmefällen gibt es jedoch Wasserqualitäten, die unter Umständen nicht zum Füllen der Heizungsanlage geeignet sind (stark korrosives oder stark kalkhaltiges Wasser). Wenden Sie sich in einem solchen Fall bitte an Ihren anerkannten Fachhandwerksbetrieb.

Zum Befüllen der Anlage gehen Sie bitte wie folgt vor:

- Öffnen Sie alle Heizkörperventile (Thermostatventile) der Anlage.
- Drehen Sie den Füllhahn langsam auf und füllen Sie solange Wasser nach, bis im Display oder am Manometer der erforderliche Anlagendruck angezeigt wird.
- Schließen Sie den Füllhahn.
- Entlüften Sie alle Heizkörper.
- Prüfen Sie anschließend im Display oder am Manometer den Anlagendruck und füllen Sie ggf. noch mal Wasser nach.

## 4.8 Außerbetriebnahme

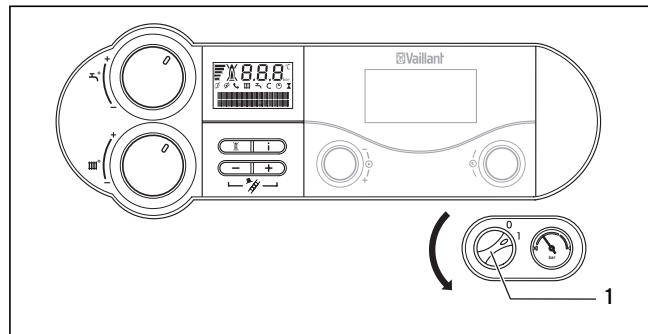


Abb. 4.18 Gerät ausschalten (hier abgebildet: atmoTEC/turboTEC exclusiv)

- Um Ihr Gas-Wandheizgerät ganz außer Betrieb zu nehmen, schalten Sie den Hauptschalter (1) in Stellung „0“.



### Achtung!

**Frostschutz- und Überwachungseinrichtungen sind nur aktiv, wenn der Hauptschalter des Geräts auf Stellung „I“ steht und keine Trennung vom Stromnetz vorliegt.**

Damit diese Sicherheitseinrichtungen aktiv bleiben, sollten Sie Ihr Gas-Wandheizgerät im normalen Betrieb nur über das Regelgerät ein- und ausschalten (Informationen dazu finden Sie in der entsprechenden Bedienungsanleitung).



### Hinweis!

**Bei längerer Außerbetriebnahme (z. B. Urlaub) sollten Sie zusätzlich den Gasabsperrhahn und das Kaltwasserabsperrventil schließen. Beachten Sie in diesem Zusammenhang auch die Hinweise zum Frostschutz im Abschnitt 4.9.**

### Hinweis!

**Die Absperreinrichtungen sind nicht im Lieferumfang Ihres Geräts enthalten. Sie werden bauseitig durch Ihren Fachhandwerker installiert. Lassen Sie sich von ihm die Lage und die Handhabung dieser Bauteile erklären.**

#### 4.9 Frostschutz

Die Heizungsanlage und die Wasserleitungen sind ausreichend gegen Frost geschützt, wenn die Heizungsanlage während einer Frostperiode auch bei Ihrer Abwesenheit in Betrieb bleibt und die Räume ausreichend temperiert werden.



**Achtung!**  
Frostschutz- und Überwachungseinrichtungen sind nur aktiv, wenn der Hauptschalter des Geräts auf Stellung „I“ steht und keine Trennung vom Stromnetz vorliegt.

##### 4.9.1 Frostschutzfunktion

Das Gas-Wandheizgerät ist mit einer Frostschutzfunktion ausgestattet:

- Sinkt die Heizungs-Vorlauftemperatur (bei eingeschaltetem Hauptschalter) unter **8 °C** ab, geht die Pumpe des Gerätes in Betrieb.
- Sinkt die Heizungs-Vorlauftemperatur (bei eingeschaltetem Hauptschalter) unter **5 °C** ab, geht das Gerät in Betrieb und heizt den Heizkreis auf ca. 30 °C auf.



**Achtung!**  
Gefahr des Einfrierens von Teilen der gesamten Anlage. Die Durchströmung der gesamten Heizungsanlage kann mit der Frostschutzfunktion nicht gewährleistet werden.

##### 4.9.2 Frostschutz durch Entleeren

Das Entleeren der Heizungsanlage und des Gerätes stellt eine weitere Möglichkeit des Frostschutzes dar. Dazu müssen Sie das Gerät sowohl außer Betrieb nehmen (siehe Kapitel 4.8.), als auch Heizungsanlage und Gerät vollständig entleeren. Entleeren Sie ebenfalls alle Kalt- und Warmwasserleitungen im Haus und im Gerät. Wie dies geschieht, erklärt Ihnen Ihr Fachhandwerksbetrieb.

#### 4.10 Wartung und Kundendienst

##### Inspektion/Wartung

Voraussetzung für dauernde Betriebsbereitschaft und Betriebssicherheit, Zuverlässigkeit und hohe Lebensdauer Ihres atmoTEC/turboTEC ist eine jährliche Inspektion/Wartung des Geräts durch einen Fachhandwerker.



**Gefahr!**  
Gefahr von Sach- und Personenschäden durch unsachgemäße Handhabung!  
Versuchen Sie niemals, selbst Wartungsarbeiten oder Reparaturen an Ihrem Gas-Wandheizgerät durchzuführen. Beauftragen Sie damit einen anerkannten Fachhandwerksbetrieb. Wir empfehlen den Abschluss eines Wartungsvertrages. Unterlassene Wartung kann die Betriebssicherheit des Geräts beeinträchtigen und zu Sach- und Personenschäden führen.

Regelmäßige Wartung sorgt für einen optimalen Wirkungsgrad und somit für einen wirtschaftlicheren Betrieb Ihres Gas-Wandheizgeräts.

##### 4.10.1 Werkskundendienst

###### Vaillant Werkskundendienst GmbH

365 Tage im Jahr, täglich von 0 bis 24.00 Uhr erreichbar, österreichweit zum Ortstarif:  
Telefon 05 7050 - 2000

Bei Geräteproblemen geben Sie bitte folgende Daten an:

- den Fehlercode F.xx (im Display),
- den Gerätestatus S.xx („i“ auf Display drücken),
- den Gerätetyp und Artikelnummer (siehe Typenschild)

## 4 Bedienung

### 4.11 Rauchfangkehrer-Messungen (nur für den Rauchfangkehrer)

**Hinweis!**  
Die hier beschriebenen Arbeiten dürfen nur vom zuständigen Rauchfangkehrer durchgeführt werden!

#### 4.11.1 Rauchfangkehrer-Messung starten

Gehen Sie wie folgt vor, um das Gerät für die Messung vorzubereiten:

- Sorgen Sie dafür, dass das Gerät mindestens 2 Minuten eingeschaltet (in Betrieb) ist, bevor Sie die Messungen starten.
- Am Regler im Schaltkasten drücken Sie nun gleichzeitig die Tasten „+“ (1) und „-“ (2); damit setzen Sie den Rauchfangkehrer-Betrieb in Gang.

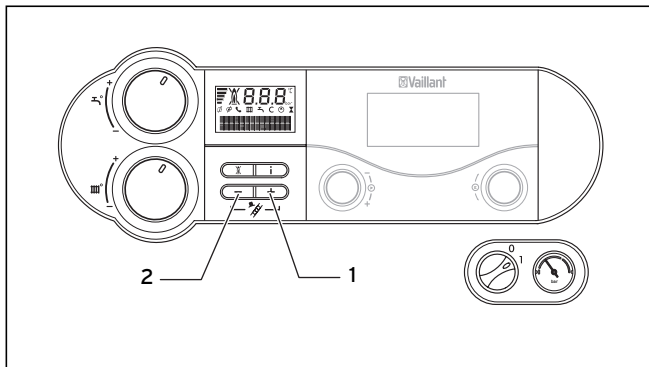


Abb. 4.19 Rauchfangkehrer-Betrieb einschalten (hier abgebildet: atmoTEC/turboTEC exclusiv)

Die Anzeigen im Display entnehmen Sie bitte Tab. 4.6.

Anzeige	Bedeutung / Klartextanzeige (nur exclusiv-Geräte)
	<b>Anzeigen im Rauchfangkehrer-Betrieb</b>
S.Fh	Messbetrieb Heizung
S.Fb	Messbetrieb Warmwasser

Tab. 4.6 Anzeige Statuscodes, Bedeutung und Klartextanzeige (nur exclusiv-Geräte) im Rauchfangkehrer-Betrieb

#### 4.11.2 Messungen bei atmoTEC-Geräten

Bei atmoTEC-Geräten kann der Rauchfangkehrer die Prüfmessungen auf herkömmliche Weise vornehmen.



**Achtung!**  
Bitte beachten Sie, dass die Messung nach der Kernstrom-Methode durchgeführt werden muss!

### 4.11.3 Messungen bei turboTEC-Geräten

**Hinweis!**  
Die turboTEC-Geräte haben definierte Prüföffnungen, die oben am Gerät frei zugänglich sind.

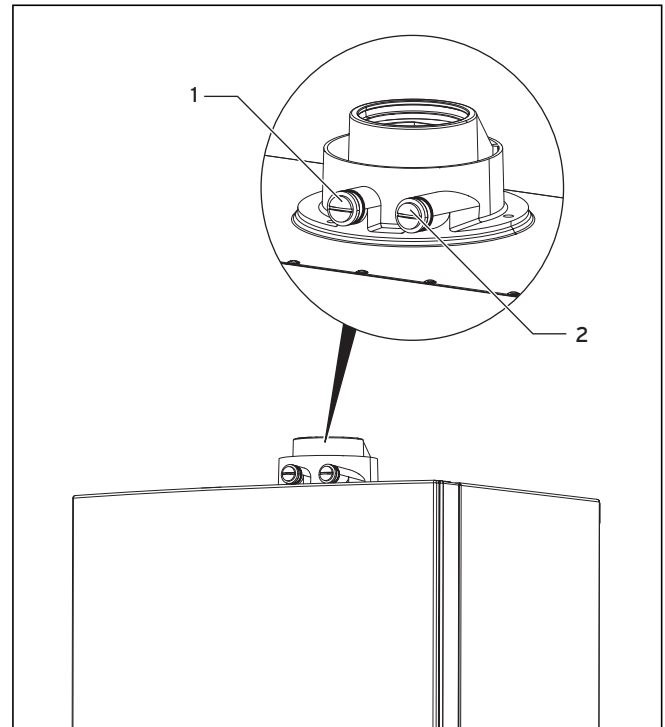


Abb. 4.20 Rauchfangkehrer-Messungen (nur für turboTEC exclusiv/turboTEC plus)

- Nehmen Sie nun die Messungen im **Abgasweg** an der Prüföffnung (1) vor. Messungen im **Luftweg** können Sie an der Prüföffnung (2) vornehmen.

#### 4.11.4 Messungen beenden

- Drücken Sie nun gleichzeitig die Tasten „+“ (1) und „-“ (2) (siehe Abb. 4.19), um den Messbetrieb wieder zu verlassen. Der Messbetrieb wird auch beendet, wenn Sie 15 Minuten lang keine Taste betätigen.

Vaillant Austria GmbH

Forchheimergasse 7 ■ A-1230 Wien ■ Telefon 05/7050-0  
Telefax 05/7050-1199 ■ [www.vaillant.at](http://www.vaillant.at) ■ [info@vaillant.at](mailto:info@vaillant.at)

0020055067\_00 AT 042008